

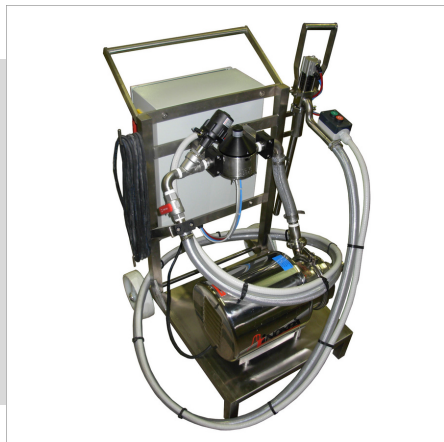
REPLISSAGE - VISSAGE - ETIQUETAGE



POSTE D'ENFÛTAGE MOBILE



# POSTE D'ENFÛTAGE MOBILE



Chariot 2 roulettes



Chariot pour produits corrosifs



Chariot Massique DN50 ATEX

## CARACTERISTIQUES

- Structure en Inox 304L
- Débitmètre en fonction de votre produit : volumétrique, électromagnétique ou massique
- Pilotage réalisé par carte électronique
- Pompe adaptée à votre produit

## SOUPLESSE D'UTILISATION

- Pour le remplissage de contenants de 5 à 1000 l
- 2 ou 4 roulettes pour un déplacement aisé
- Remplissage directement sur palette

## APPLICATIONS

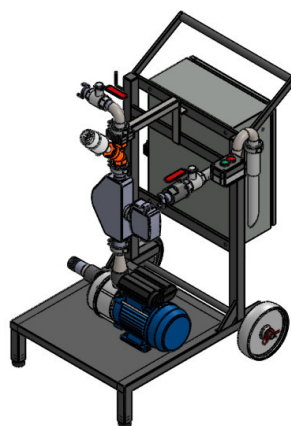
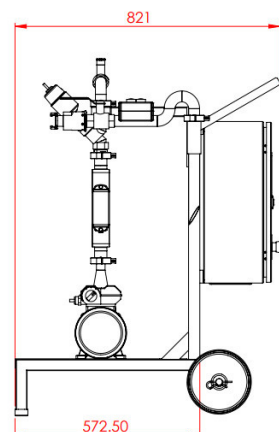
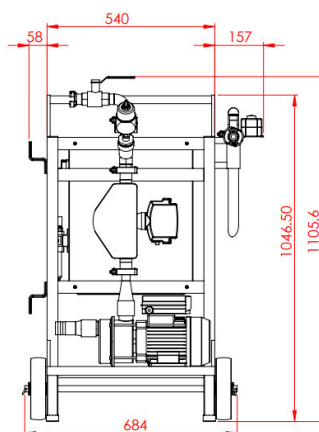
- Alimentaire
- Chimie
- Détergence
- Pharmacie

## OPTIONS

- Finition pour produits corrosifs ou non compatibles à l'Inox
- Version ATEX
- Gestion par automate
- Impression ticket

## DIMENSIONS

\*Dimensions sujettes à modifications en fonction des options retenues



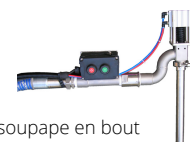
Chariot massique DN25



Enfûteur Inox



Enfûteur PVC



Enfûteur soupape en bout