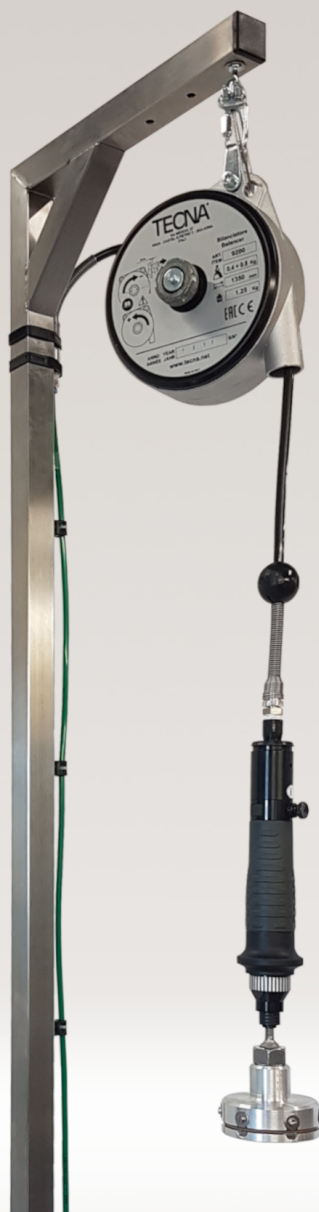


**VISSEUSES MANUELLES  
EB55 ET EB60**



# VISSEUSES MANUELLES

## EB55 ET EB60



Visseuse manuelle



Têtes de vissage adaptées à vos bouchons



Vissage - tête à ergots

## CARACTERISTIQUES

- Structure en Inox 304L
- Enrouleur avec force de rappel réglable
- Couple de serrage de 0,5 à 6,5 Nm (EB55)
- Couple de serrage de 3,5 à 14 Nm (EB60)
- Sens de fonctionnement horaire ou anti-horaire
- Entrée pneumatique en 1/4" / 6 mm
- Diamètre visseuse : 38 mm
- Hauteur visseuse : 250 mm
- Poids visseuse : 610 g

## SOUPLESSE D'UTILISATION

- Changement de format rapide
- Têtes de vissage réalisées sur mesure en PEHD, à ergots ou en élastomère

## APPLICATIONS

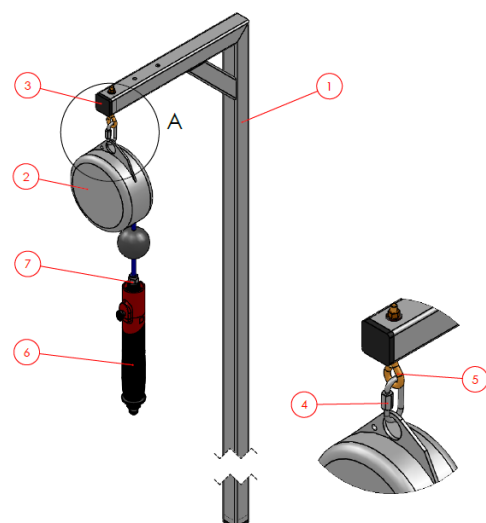
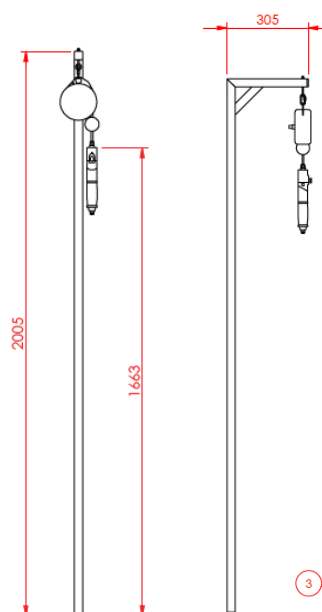
- Vissage de tous types de bouchons

## OPTIONS

- Version électrique

## DIMENSIONS

\*Dimensions sujettes à modifications en fonction des options retenues



1. Potence support de visseuse
2. Enrouleur/Équilibreur
3. Bouchon obturateur 30x30
4. Maillon rapide support équilibre
5. Piton support équilibreuse
6. Visseuse pneumatique ou électrique
7. Raccord pneumatique fixe