

REPLISSAGE - VISSAGE - ETIQUETAGE



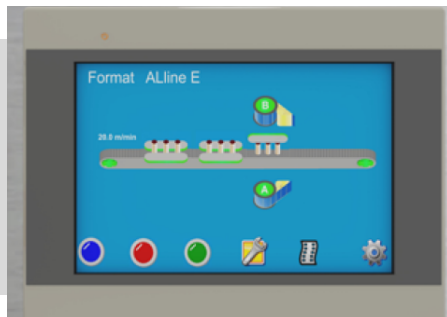
ETIQUETEUSE
AUTOMATIQUE ALLINE



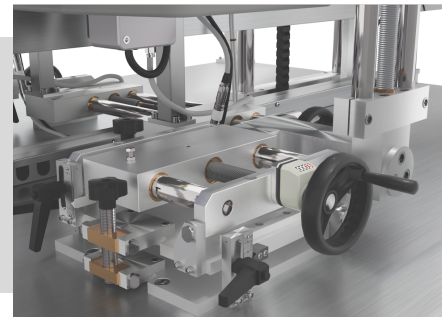
ETIQUETEUSE AUTOMATIQUE ALLINE



Contre-tapis supérieur ALLine



Ecran tactile



Support tête avec réglage micrométrique

CARACTERISTIQUES

- Structure en acier peint
- Espaceurs de produits
- Réglage micrométrique d'inclinaison des têtes
- Gestion de l'automate par écran tactile
- Contre tapis pour stabiliser le produit
- Remise en ligne des flacons
- Laizes 100, 200, ou 300 mm
- Compte-tours sur volants de réglage
- Mémorisation jusqu'à 100 recettes

SOUPLESSE D'UTILISATION

- 1 ou 2 têtes d'étiquetage pour recto verso
- Changement de format rapide et intuitif

CADENCES

- Jusqu'à 12.000 flacons/heure

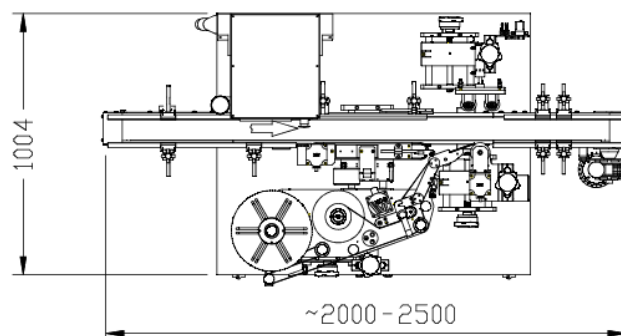
OPTIONS

- Structure en inox
- Banderoleur pour flacons ronds
- Marqueur pour lots et dates d'expiration
- Imprimante thermique
- Contrôle d'étiquetage en sortie avec expulsion automatique
- Version tout automatique pour les changements de formats
- Carterisation
- Réglage X, Y, Z des têtes

DIMENSIONS

*Dimensions sujettes à modifications en fonction des options retenues

Etiqueteuse une tête



Etiqueteuse deux têtes

