

REPLISSAGE - VISSAGE - ETIQUETAGE



REPLISSEUSE PONDÉRALE
SEMI-AUTOMATIQUE



REPLISSEUSE PONDÉRALE SEMI-AUTOMATIQUE



Table pondérale standard



Table pondérale sur rouleaux



Table pondérale avec table d'accumulation

CARACTERISTIQUES

- Structure en Inox 304L
- Machine équipée d'une balance certification métrologique (suivant utilisation) sur base Mettler-Toledo
- Pilotage réalisé par carte électronique
- Grande précision du remplissage

SOUPLESSE D'UTILISATION

- Pour le remplissage de contenants jusqu'à 60 kg
- Machine équipée de 1 à 2 têtes de remplissage
- Changement de format rapide et sans outillage
- Nettoyage aisé

APPLICATIONS

- Alimentaire
- Chimie, détergence
- Cosmétique
- Pharmacie

OPTIONS

- Finition pour produits corrosifs ou non compatibles à l'Inox
- Version ATEX
- Enfûteur plongeant géré par vérin électrique
- Gestion par automate
- Table à rouleaux
- Visseuse manuelle pneumatique

DIMENSIONS

*Dimensions sujettes à modifications en fonction des options retenues

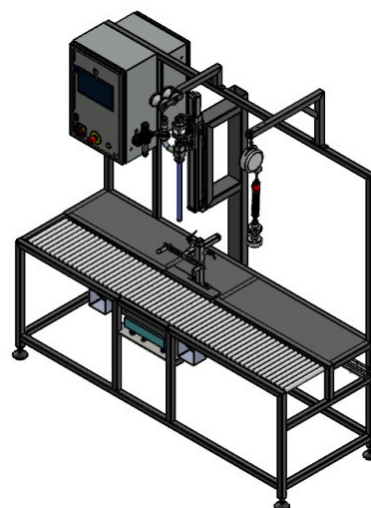
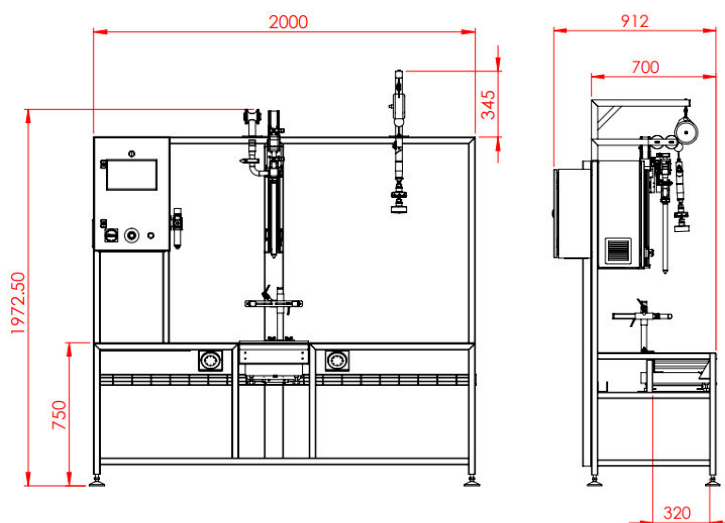


Table pondérale à rouleaux