

REPLISSAGE - VISSAGE - ETIQUETAGE



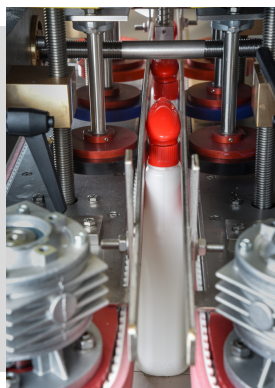
**VISSEUSE MULTIFORMATS
LINÉAIRE AUTOMATIQUE EB6000**



VISSEUSE MULTIFORMATS LINÉAIRE AUTOMATIQUE EB6000



Hauteur et largeur adaptables au convoyeur



Vissage multiformats



Système de vissage par 3 jeux de roues

CARACTERISTIQUES

- Structure en Inox 304L et aluminium anodisé
- Ecran tactile 3,5"
- Dépose manuelle des bouchons par l'opérateur
- Maintien des flacons par courroie réglable
- Programmation jusqu'à 100 recettes
- Vissage tangentiel progressif par 3 jeux de roues
- Précise et silencieuse

SOUPLESE D'UTILISATION

- Pour les contenants de 50 ml à 5 litres
- Pour tous types de fermetures : bouchons et pompes
- Changement de format rapide et sans outillage
- Maintenance économique
- Adaptable à tous les convoyeurs

CADENCES

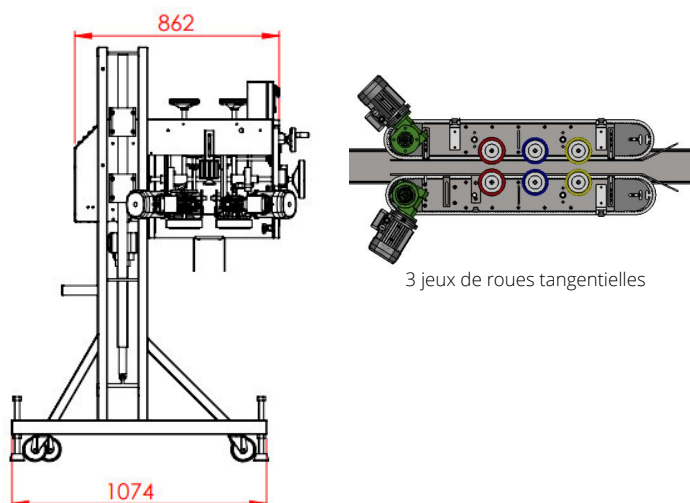
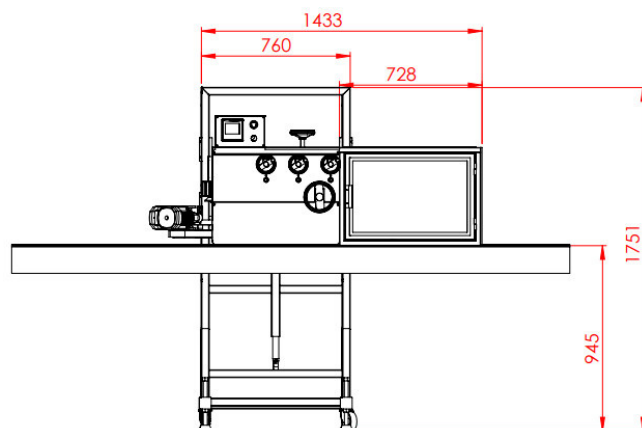
- Jusqu'à 5000 bouchons/heure

OPTIONS

- Enfonceur pneumatique pour bouchons à clipser
- Guides pistolets

DIMENSIONS

*Dimensions sujettes à modifications en fonction des options retenues



3 jeux de roues tangentielles